

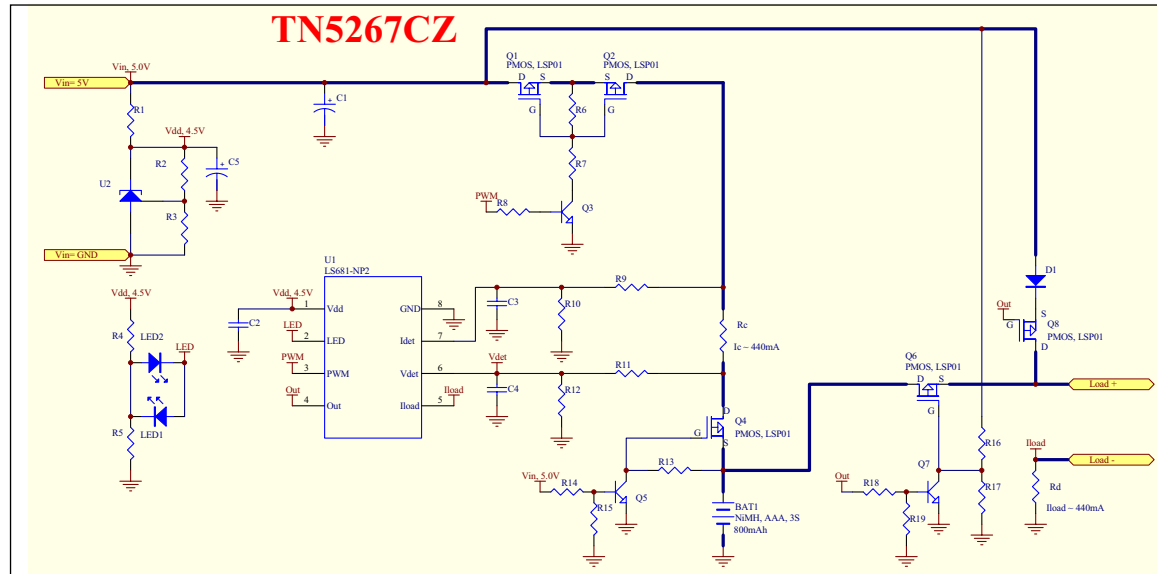
## ✿ SAN506- 行动蓝芽喇叭 (LS681-NP2, TN5267CZ)

### ❖ 行动蓝芽喇叭电力管理特性:

- 负载电力使用, 优先由输入电源提供.
- 同时监控系统耗电, 以调整充电电流大小; 例如:  
系统耗电=80%, 则充电电流=20%;  
系统耗电=60%, 则充电电流=40%;  
系统耗电=10%, 则充电电流=90%.
- 系统瞬间大耗电, 而电源供电不足时, 控制电池电力补足系统耗电所需; 节省电源供电资源.
- 依整合智能动态管理于芯片中, 精简运用线路零件.
- 适合的运用: 音响, 动力工具.

### ❖ LS681-NP2 动态电力管理 IC 功能:

- 智能动态管理”负载电力使用, 输入电源提供, 电池电力提供”, 3 项的最佳效能搭配使用.
- 自动依镍氢电池电压状态, 作相对充电控制流程: 激活/预充/快充/涓流.
- 依照规格需求, 可由电阻调整充电电流.
- 专业充饱判别方式:  $-\Delta V, 0\Delta V$ , 时间终止.
- 自动重新充电功能: 充饱后电池电压下降过低自动重新开始充电.
- 多重电池保护: 过放或老旧电池脉波启动, 过高电池电压停止充电保护, 时间保护(4.5hr).
- 双色 LED 显示充电状态: 无电池/充电中/充饱/异常.      -封装 SOP-8.



## ✿ 连顾科技- 技艺专精, 服务迅速, 您可以倚赖的 IC 伙伴 ✿